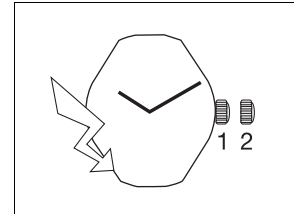




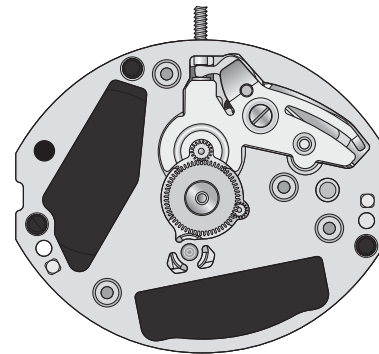
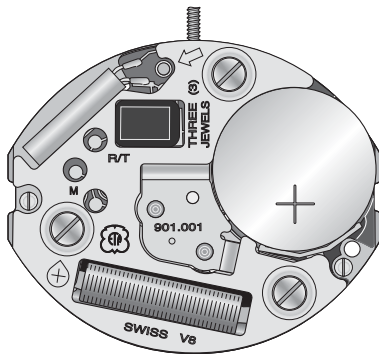
5 1/2" x 6 3/4" ETA 901.001

CT 901001 ESI 451303 08 15.06.2011

5 1/2" x 6 3/4" 13,00 x 15,15 mm



Movement height	Altura sobre máquina	Altezza sopra movimento	2,20 mm
Height on battery	Altura sobre pila	Altezza sopra pila	2,35 mm
Number of jewels	Número de piedras	Numero di pietre	3
Frequency	Frecuencia	Frequenza	32'768 Hz



The repair and reconditioning work must only be performed by properly trained personnel.
Las tareas de reparación y revisión sólo deben ser llevadas a cabo por personal debidamente formado.
I lavori di riparazione e di revisione devono essere eseguiti esclusivamente da personale adeguatamente formato.



General information



Before starting work, please study this "Technical communication" carefully.



Eye protection is obligatory for all operations / work on the movement!



ETA SA disclaims any liability in case of damage arising from failure to observe this "Technical communication".

Environmental protection requirements



The legal provisions relating to waste handling and disposal must be observed in all operations / work on the movement!

In particular, lubricating and cleaning products harmful to the environment must be disposed of in accordance with the rules!



Substances prone to cause water pollution must be stored, transported, collected and disposed of in appropriate vessels.

Under no circumstances must they pollute the soil or be poured into sewage systems!

Explanation of symbols



Caution! Risk of material damage!

Below are some obligatory instructions for preventing any material damage!

Información general



Esta "Comunicación técnica" deberá estudiarse muy bien **antes** de comenzar los trabajos.



Es obligatorio utilizar protección ocular para todos los trabajos en y con el reloj.



ETA SA no se hace responsable de los daños provocados como consecuencia de la inobservancia de esta "Comunicación técnica".

Normas de protección medioambiental



Deberá cumplirse la normativa legal relativa al reciclaje y la eliminación correctos de los residuos en todos los trabajos en y con el reloj.

En especial, deberán eliminarse correctamente los productos lubricantes y de limpieza peligrosos para el medio ambiente.



Las sustancias contaminantes del agua deben recogerse, almacenarse, transportarse y eliminarse en recipientes adecuados.

En ningún caso se permitirá que contaminen el suelo o que lleguen a la canalización.

Significado de los símbolos



Atención Peligro de daños materiales

Instrucciones que deberán respetarse necesariamente para evitar daños materiales.

Informazioni generali



Questa "Comunicazione Tecnica" deve essere studiata attentamente **prima** dell'inizio dei lavori.



Per tutti i lavori su e con il movimento dell'orologio è obbligatorio proteggere gli occhi!



ETA SA declina qualunque responsabilità per eventuali danni causati dalla mancata osservanza della presente "Comunicazione tecnica".

Disposizioni relative alla protezione ambientale



Per tutti i lavori su e con il movimento dell'orologio si dovranno rispettare le disposizioni di legge relative al corretto riciclaggio e smaltimento dei rifiuti!

In particolare si dovrà provvedere al corretto smaltimento di lubrificanti e detergenti nocivi per l'ambiente!



Le sostanze inquinanti per l'acqua devono essere conservate, trasportate, raccolte e smaltite in contenitori adatti.

Queste non devono inquinare il terreno o arrivare nelle canalizzazioni!

Spiegazione dei simboli



Attenzione! Pericolo di danni materiali!

Seguono importanti indicazioni che devono essere tassativamente rispettate per evitare danni materiali!

List of components - Lista de piezas - Lista fornitori

Pos	No	No CS	Article number Número de artículo Numero articolo		List of components	Lista de piezas	Lista fornitori
-	100/1	10.020.07	-		Main plate, jewelled	Platina, empedrada	Piastra, con pietre
-	110	10.048.07	-		Train wheel bridge, jewelled	Puente de rodaje, empedrada	Ponte del ruotismo, con pietre
-	203	30.012.00	-		Intermediate wheel	Rueda intermedia	Ruota intermedia
-	210	30.025.00	-		Third wheel	Rueda primera	Ruota mediana
-	242	31.083.00	-		Cannon pinion with driving wheel	Cañón de minutos, con rueda de arrastre	Pignone calzante con ruota conduttrice
-	250/1	31.046.06	-		Hour wheel, assembled	Rueda de horas, montada	Ruota delle ore, montata
-	260	31.041.00	-		Minute wheel	Rueda de minutería	Ruota della minuteria
-	405	51.020.21	-		Handsetting stem, thread diameter 0.90 mm	Tija de puesta en hora, diámetro de fileteado 0,90 mm	Albero di messa all'ora, diametro di filettatura 0,90 mm
-	407	31.121.00	-		Sliding pinion	Piñón corredizo	Pignone scorrevole
-	435	51.050.00	-		Yoke	Báscula de piñón corredizo	Bascula del pignone scorrevole
-	443/1	51.080.06	-		Setting lever, assembled	Tirete, montado	Tiretto, montato
-	462	10.062.00	-		Minute train bridge	Puente del rodaje de minutería	Ponte del ruotismo di minuteria
-	4000	10.513.00	-		Electronic module	Módulo electrónico	Modulo elettronico
-	4021	20.582.00	-		Stator	Estátor	Statore
-	4211	20.580.00	-		Rotor	Rotor	Rotore
-	4255	10.700.00	-		Electronic module cover	Cubre-módulo electrónico	Copri-modulo elettronico
-	4401	20.761.00	-		Bridle +	Brida +	Brida +
-	4929	20.570.00	-		Battery Ø 6.80 mm, H. 1.65 mm	Pila Ø 6,80 mm, H. 1,65 mm	Pila Ø 6,80 mm, H. 1,65 mm
1)	5110	10.048.01	-	1x	Screw for train wheel bridge	Tornillo de puente de rodaje	Vite del ponte del ruotismo
1)	5462	10.062.01	-	1x	Screw for minute train bridge	Tornillo del puente de rodaje de minutería	Vite per il ponte del ruotismo di minuteria
3)	54255	10.700.01	-	3x	Screw for electronic module cover	Tornillo del cubre-módulo electrónico	Vite del copri-modulo elettronico
					Identical screws Tornillos idénticas Viti identiche	1) 5110 5462	3) 54255
			Var		Variant	Variante	Variante

**Interchangeability and variants
can be found on the
ETA ONLINE SHOP (EOS):**

www.eta.ch

- Customer Service
- Customer Service Portal

**La intercambiabilidad y las
variantes se encuentran en
ETA ONLINE SHOP (EOS):**

www.eta.ch

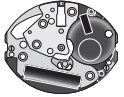




















- Customer Service
- Customer Service Portal

**L'intercambiabilità e le varianti si
trovano sul
ETA ONLINE SHOP (EOS):**

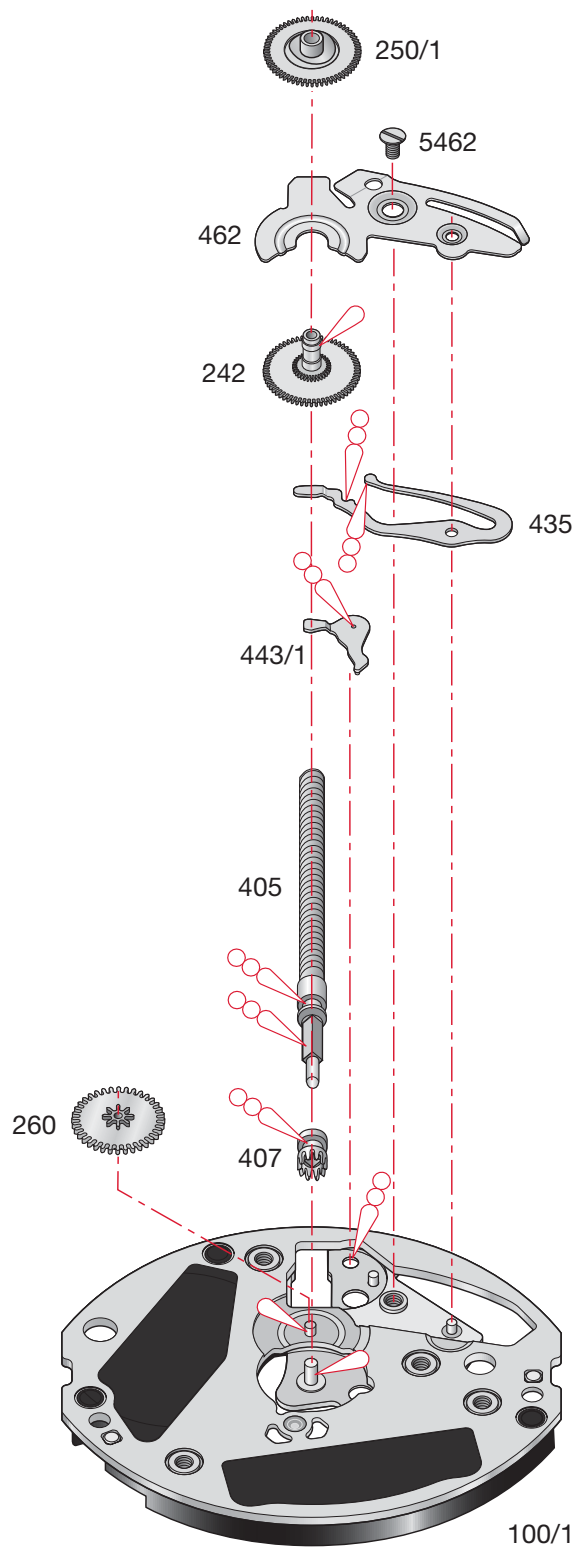
www.eta.ch

- Customer Service
- Customer Service Portal

Materials - Fornituras - Forniture

										 5110
								 5462		
443/1	462	4000	4021	4211	4255	4401	4929	 54255		

Order of assembly - Orden del montaje - Ordine dell'assemblaggio:
Handsetting mechanism - Mecanismo de puesta en hora - Meccanismo della messa all'ora



Assembling of the handsetting mechanism

(Parts listed in order of assembly)

Montaje del mecanismo de puesta en hora

(Lista de fornitureas por orden de ensamblado)

Montaggio del meccanismo della messa all'ora

(Elenco delle forniture in ordine di montaggio)

100/1	435	5462 (1x)
407	242	250/1
405	260	
443/1	462	

Lubrication - Lubricación - Lubrificazione

 Fine oil
 Aceite fino
 Olio fluido

Moebius 9014
 or / ó / o
Moebius 9034

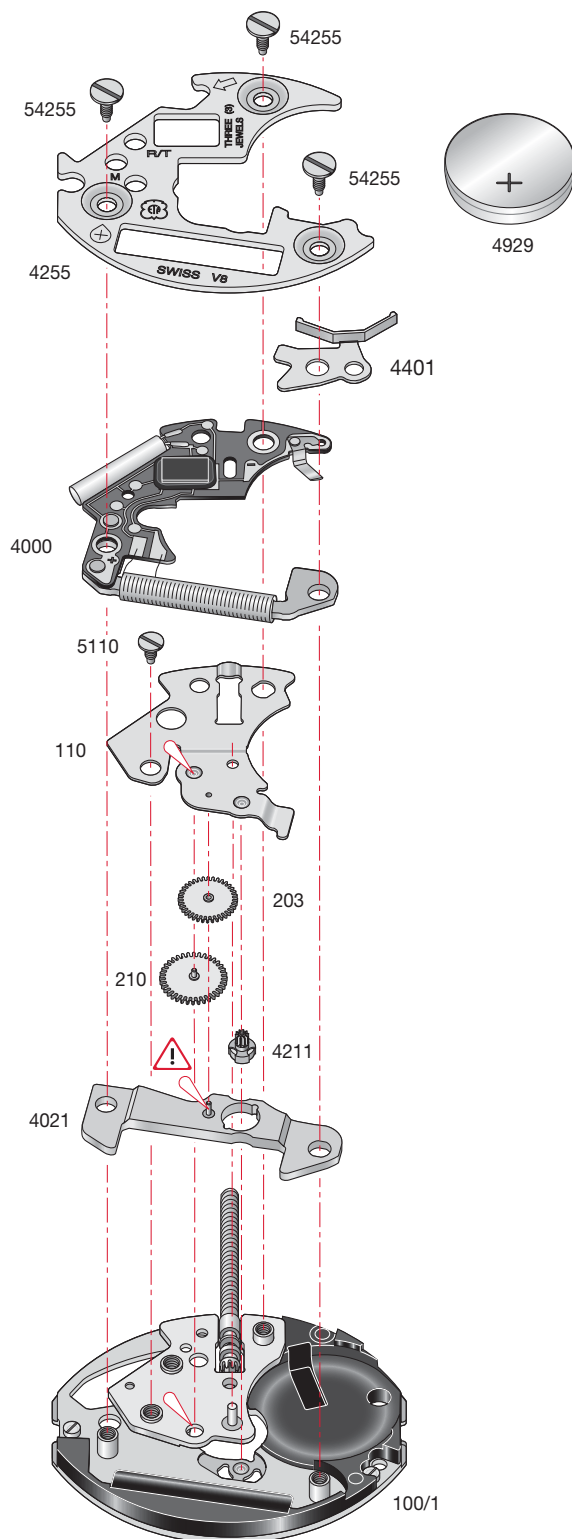
 Thick oil or grease
 Aceite espeso o grasa
 Olio denso o grasso

Moebius
HP-1300
 or / ó / o
Moebius D5

M_L Minimum torque for loosening**M_L Par mínimo para desatornillar****M_L Coppia minima per svitare**

(a) 0,6 Ncm

Order of assembly - Orden del montaje - Ordine dell'assemblaggio:
 Basic movement and the electronic module - Máquina de base y del módulo electrónico - Movimento di base e del modulo elettronico



Assembling of the basic movement and the electronic module

(Parts listed in order of assembly)

Montaje de la máquina de base y del módulo electrónico

(Lista de fornitureas por orden de ensamblado)

Montaggio del movimento di base e del modulo elettronico

(Elenco delle forniture in ordine di montaggio)

100/1	110	54255 (3x)
4021	5110 (1x)	4929
4211	4000	
210	4401	
203	4255	

Lubrication - Lubricación - Lubrificazione

	Fine oil	Moebius 9014
	Aceite fino	or / ó / o
	Olio fluido	Moebius 9034

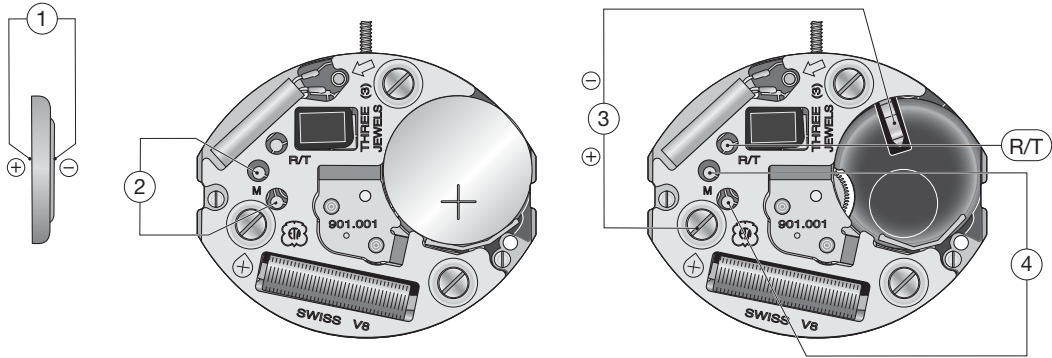
M_L Minimum torque for loosening

M_L Par mínimo para desatornillar

M_L Coppia minima per svitare

(a) 0,6 Ncm

Electrical tests - Controles eléctricos - Controlli elettrici



Position Posición Posizione	Setting of apparatus Escala de medición Scala di misura	Measurement Medición Misura	Test Control Controllo	Remarks Notas Osservazioni
1	2 V ($R_i \geq 10 \text{ k}\Omega/\text{V}$)	1,55 V	Battery voltage. Tensión de la pila. Tensione della pila.	Measurement with battery. Medición con pila. Misura con una pila.
2	1 V ($R_i \geq 10 \text{ k}\Omega/\text{V}$)	Hand of measuring apparatus oscillates in + and - direction. La aguja del multimetro oscila en sentido + y -. La lancette del multimetro oscila nel senso + e -.	Impulses at output of integrated circuit: Impulsos a la salida del circuito integrado: Impulsi all'uscita del circuito integrato: 3/min.	Measurement with controlled battery. Medición con una pila controlada. Misura con una pila controllata.
3	2 V	$\leq 1,30 \text{ V}$ For accelerating the motor, connect point R/T to - printer circuit conductor. Para acelerar el motor conectar el punto R/T con el - de la alimentación externa. Per accelerare il motore, collegare il punto R/T con il - dell'alimentazione esterna.	Lower working-voltage limit. Limite inferior de la tensión de funcionamiento. Limite inferiore della tensione di funzionamento.	Measurement without battery, with variable external power supply, starting with 1.55 V, lower tension until movement stops. Medición sin pila, con alimentación exterior variable bajando de 1,55 V hasta la parada de la máquina. Misura senza pila con alimentazione esterna variabile, scendendo da 1,55 V fino all'arresto del movimento.
	10 μA	$\leq 0,45 \mu\text{A}$	Consumption of movement. Consumo de la máquina. Consumo del movimento.	Measurement without battery, with power-supply unit 1.55 V. Medición sin pila, con alimentación exterior 1,55 V. Misura senza pila con alimentazione esterna 1,55 V.
4	• 10 $\text{k}\Omega$	0,8 - 1,2 $\text{k}\Omega$	Condition of coil. Continuidad de la bobina. Continuità della bobina.	
Ohmmeter with a test voltage higher than 0.40 V unsuitable, recommended voltage 0.20 V. Ohmiómetros con tensión de medición superior a 0,4 V inapropiados, tensión recomendada 0,20 V. Ohmmetri con tensione di misura superiore a 0,4 V inappropriati, tensione raccomandata 0,20 V.				

The test must be conducted at an ambient temperature of between 20°C and 25°C.
 Las pruebas deben realizarse a una temperatura ambiente comprendida entre 20°C y 25°C.
 I test devono essere effettuati a temperatura ambiente compresa tra 20°C e 25°C.

The watches must not be stocked with the crown in position 3* (the current consumption is higher !)

* Winding stem pulled out.

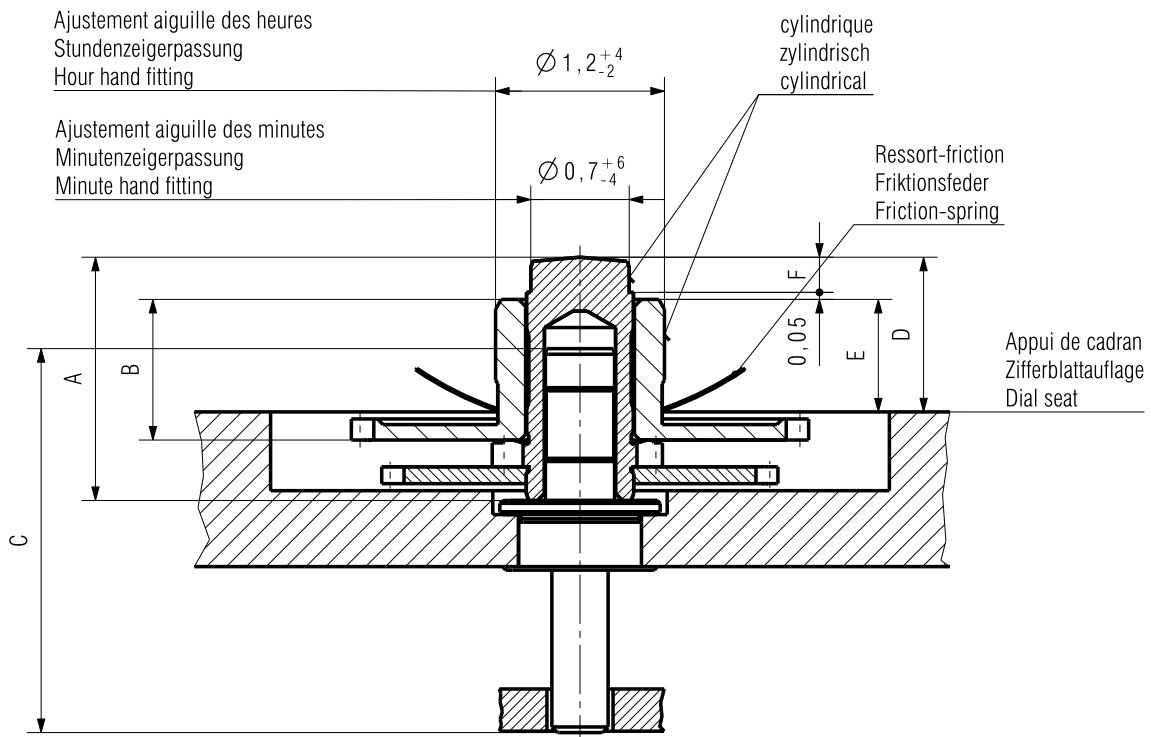
Los relojes no deben almacenarse con la corona en la posición 3* (se aumenta el consumo !)

* Tija extraída.

Gli orologi non devono essere riposti con la corona in posizione 3* (aumento del consumo !)

* Albero tirato verso l'esterno.

Nous nous réservons tous les droits sur ce document. Il est confié au destinataire. Il ne peut, sans notre autorisation écrite, être copié, reproduit, communiqué à des tiers.
 Für dieses Dokument behalten wir uns alle Rechte vor. Es ist nur für den Empfänger bestimmt. Ohne unsere schriftliche Bewilligung darf es nicht kopiert, vervielfältigt und Dritten zugänglich gemacht werden.
 We reserve all rights for this document. It is meant for the recipient only and it may not be copied, printed or given to a third person without our written permission.



* Livraison contre supplément de prix
 Lieferung gegen Aufpreis
 Delivery with surcharge

Aiguillage	Longueur/Länge/Length			Dépassement Hauteur über Zifferblattauflage Height over dial seat			Ep.cadran Zifferblattstärke Dial thickness	
	A	B	C	D	E	F		
Zeigerwerkhöhe Hand fitting height	Chaussée Minutenrohr Cannon-pinion	Roue des heures Stundenrad Hour wheel	Tube de centre Zentrumrohr Centre tube	Chaussée Minutenrohr Cannon-pinion	Roue des heures Stundenrad Hour wheel			
réduit niedrig reduced	1,58	0,85	2,73	0,95	0,65	0,25	0,30	
1 normal	1,73	1,00	2,73	1,10	0,80	0,25	0,40	
2	1,98	1,25	2,73	1,35	1,05	0,25	0,40 - 0,65	
3*	2,23	1,50	2,73	1,60	1,30	0,25	0,40 - 0,90	
5*	2,73	2,00	2,73	2,10	1,80	0,25	0,40 - 1,40	
Aiguilles Zeiger Hands					Aiguille d'heure Stundenzeiger Hour hand	Aiguille de minute Minutenzeiger Minute hand		
Masse/Masse/Mass					max. mg	20	10	
Balourd/Unwucht/Unbalance					max. µNm	0,20	0,20	
Force de chassage/Setzkraft/Press-in force					max. N	30	30	
Kaliber / Calibre / Caliber 901.001					Massstab Echelle Scale --		CATIA V5	
					Masse in mm Dimensions en mm Dimensions in mm Tol. 1/1000 mm			
AIGUILLAGES ZEIGERWERKHÖHEN HAND FITTING HEIGHTS					Z0091697	Version 02	Revision 00	Blatt Feuille Sheet 01/01
ETA SA MANUFACTURE HORLOGÈRE SUISSE DEPUIS 1793			Ersatz für/En remplacement de/Remplacement for Aenderung/Modification		Klass. ZVACC		KUN	
A COMPANY OF THE SWATCH GROUP			25622		Erstellt Elabli Created 26.11.2009 EIM	Geprüft Contrôlé Controlled 30.11.2009 BMA	Freigegeben Libéré Released 30.11.2009 BMA	

Cette page est laissée vide
intentionnellement en cas d'impression
au format A3.

Diese Seite wird absichtlich leer
gelassen für den Fall, dass im
A3-Format gedruckt wird.

This page has deliberately been
left blank in case of A3 format
printing.

Cette page est laissée vide
intentionnellement en cas d'impression
au format A3.

Diese Seite wird absichtlich leer
gelassen für den Fall, dass im
A3-Format gedruckt wird.

This page has deliberately been
left blank in case of A3 format
printing.

Cette page est laissée vide
intentionnellement en cas d'impression
au format A3.

Diese Seite wird absichtlich leer
gelassen für den Fall, dass im
A3-Format gedruckt wird.

This page has deliberately been
left blank in case of A3 format
printing.

Modifications compared with previous document versions**Modificaciones comparadas con las versiones anteriores del documento****Modifiche comparate con le versioni precedenti del documento**

Version Versión Versione	Date Fecha Data	Modification	Modificación	Modifica	Page Página Pagina
08	15.06.2011	Addition texte	Adición texto	Aggiunta testo	11
07	24.02.2010	New drawing	Nuevo plan	Nuovo disegno	11
06	14.10.2009	Minimum torque for loosening	Torsión mínimo por desatomillar	Coppia minima per svitare	4-5
		New layout	Nuevo layout	Nuovo layout	1-8
05	01.06.2007	Lubrication HP 1300	Lubrificación HP 1300	Lubrificazione HP 1300	3
04	20.09.2005	Basic version	Versión de base	Versione di base	--

All modifications reserved.

Salvo modificación.

Con riserva di ogni eventuale modifica.

This document can be found on the Customer Service Portal (CSP):**www.eta.ch**

- Customer Service
- Customer Service Portal
- Technical Documents

Este documento se encuentran en el Customer Service Portal (CSP):**www.eta.ch**

- Customer Service
- Customer Service Portal
- Technical Documents

Il presente documento si trovano sul Customer Service Portal (CSP):**www.eta.ch**

- Customer Service
- Customer Service Portal
- Technical Documents



ETA^{SA}
MANUFACTURE HORLOGÈRE SUISSE
DEPUIS 1793

CUSTOMER SERVICE

Bahnhofstrasse 9
P.O. Box 359
2540 Grenchen
Switzerland

Phone +41 (0)32 655 27 77
Fax +41 (0)32 655 84 30

etacs@eta.ch
www.eta.ch